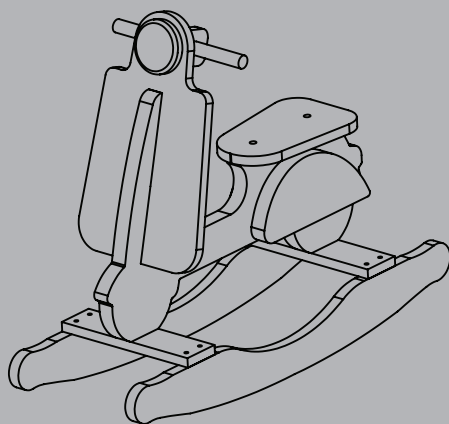


**CHILD
wood**
BY CHILDHOME
BELGIUM



CWRSx



- FR** SCOOTER À BASCULE
- EN** ROCKING SCOOTER
- NL** SCHOMMELSCOOTER
- DE** SCHAUKEL SCOOTER
- ES** SCOOTER MECEDORA
- PT** SCOOTER DE BALANÇO
- DK** GYNGE SCOOTER
- HU** HINTA-MOTOR
- SK** HOJDACÍ SKÚTER
- RU** КАЧАЮЩИЙСЯ СКУТЕР
- ZH** 摇摆摩托车



>18 M  <3 j
<25 kg



www.childhome.be

ROCKING SCOOTER

IMPORTANT!

READ AND FOLLOW THESE INSTRUCTIONS CAREFULLY AND KEEP FOR FUTURE REFERENCE.



SAFETY INSTRUCTIONS

- **WARNING! Read carefully before mounting and retain for future reference.**
- **WARNING! Do not leave your child unattended.**
- To avoid danger of suffocation remove plastic covers before using the article.
- This product is intended for children from 18 months to 3 years (maximum weight of 25kg).
- All assembly fittings shall always be tightened properly. Check after a while that the screws still are tightened properly.
- The product cannot be used if any part is broken, missing or torn.
- **WARNING! Do not use the product unless all components are correctly fitted and adjusted.**
- Always put the product on the floor.
- **WARNING! Be aware of the risk of open fire and other sources of strong heat, such as electric bar fires, gas fires, etc. in the near vicinity of the product.**
- Never move the furniture with a child in it.
- Always check that the product can't lose his stability.
- Additional or replacement parts should be obtained from Childhome.
- The manufacturer's warranty is not transferable and may therefore only be invoked by the first owner.



CLEANING AND MAINTENANCE RECOMMENDATION

- Clean by wiping with a damp cloth.
- Do not use corrosive products.
- Solid wood furniture can change slightly in its appearance during use: sunlight can alter the colour, while fluctuations in atmospheric humidity can affect the surface treatment. However this does not affect the value, functionality or service life of the furniture.

SCHOMMELSCOOTER

BELANGRIJK! U DIENT DEZE GEBRUIKS- AANWIJZING ZORGVULDIG TE LEZEN EN GOED TE BEWAREN ALS NASLAGWERK.



VEILIGHEIDSVOORSCHRIFTEN

- **OPGEPAST! Lees alvorens te monteren aandachtig de gebruiksaanwijzing en bewaar ze zorgvuldig voor later gebruik.**
- **OPGEPAST! Laat je kind nooit zonder toezicht.**
- Verpakkingen zijn gevaarlijk, verwijder ze zo vlug mogelijk.
- Dit product is geschikt voor kinderen van 18 maand tot 3 jaar (maximum gewicht van 25 kg).
- Alle elementen o.a. bouten, vijzen etc. dienen zorgvuldig vastgeschroefd te worden teneinde gevaarlijke en scherpe randen of mogelijk loskomen van onderdelen te vermijden. Controleer na enige tijd of alle bouten en vijzen nog steeds degelijk vastgedraaid zijn en op eventuele beschadigingen.
- Het product kan niet meer gebruikt worden als een onderdeel stuk is, gescheurd of ontbreekt.
- **OPGEPAST!** Gebruik het product niet alvorens alle onderdelen correct zijn gemonteerd en afgesteld
- **OPGEPAST!** Vergewis u van het gevaar indien u het product in de nabijheid van open vuurhaarden of extreme warmtebronnen plaatst.
- Verplaats het product nooit met uw kind erin.
- Opgelet als u iets aan het meubel hangt, zorg ervoor dat het meubel zijn stabiliteit nooit verliest.
- Gebruik uitsluitend originele Childhome-reserveonderdelen.
- De fabrieksgarantie is niet overdraagbaar en kan daarom alleen door de eerste eigenaar worden ingeroepen.



REINIGING EN ONDERHOUD

- Reinigen met een vochtige doek met lauw water.
- Maak geen gebruik van bijtende producten.
- Massief hout kan van na verloop van tijd lichtjes wijzigen: zonlicht kan de kleur veranderen, schommelingen in luchtvochtigheid kunnen de oppervlaktebehandeling beïnvloeden. Dit doet echter niets af van de waarde, de functionaliteit of de levensduur van het meubel.

SCOOTER À BASCULE

IMPORTANT!

LISEZ ATTENTIVEMENT LES INSTRUCTIONS SUIVANTES ET CONSERVEZ-LES POUR UNE UTILISATION ULTÉRIEURE.



PRESCRIPTIONS DE SÉCURITÉ

- **ATTENTION! Avant de procéder au montage, veuillez lire attentivement la notice explicative. Conservez-la ensuite pour toute référence ultérieure.**
- **ATTENTION! Ne jamais laisser l'enfant sans surveillance.**
- Pour éviter tout danger d'étouffement, enlever tout sac plastique avant usage.
- Ce produit est destiné pour tout enfant de 18 mois à 3 ans avec un maximum de 25kg.
- Veillez à fixer solidement tous les éléments (boulons, vis, etc.) afin d'éviter les bords coupants et dangereux ou tout détachement éventuel des pièces. Au bout d'un certain temps, vérifiez si tous les écrous et vis sont toujours bien fixés et contrôlez qu'aucune pièce n'est endommagée.
- Le pupitre est hors d'usage si une de ses pièces est cassée, fissurée ou manquante.
- ATTENTION! Ne pas utiliser le pupitre à moins que tous les composants sont correctement montés et ajustés.
- Veuillez toujours installer le pupitre sur le sol, sur une surface uniforme.
- ATTENTION! Veillez à ne jamais placer le pupitre à proximité d'un foyer ouvert ou d'une source de chaleur extrême.
- Ne déplacez jamais le produit lorsque l'enfant est dedans.
- Si vous accrochez quelque chose au pupitre, assurez-vous que le pupitre ne perd pas son stabilité.
- N'utilisez que les pièces de rechange Childhome.
- La présente garantie du fabricant n'est en aucun cas transférable, et peut uniquement être utilisée par le premier propriétaire du produit.



NETTOYAGE ET ENTRETIEN

- Le nettoyage se fait à l'aide d'un chiffon humidifié à l'eau tiède.
- N'utilisez pas de produits corrosifs.
- Le bois massif peut légèrement s'altérer au fil du temps : la lumière du soleil peut modifier sa couleur et les variations de l'humidité dans l'air peuvent influencer le traitement de surface. Mais cela ne change en rien la valeur, la fonctionnalité et la durée de vie du meuble.

SCHAUKEL SCOOTER

WICHTIG!
**DIE FOLGENDEN ANLEITUNGEN
SIND SORGFÄLTIG ZU LESEN UND
FÜR SPÄTERES NACHSCHLAGEN
AUFZUBEWAHREN.**



SICHERHEITSVORSCHRIFTEN

- **ACHTUNG!** Lesen Sie vor der Montage aufmerksam die Gebrauchsanleitung und bewahren Sie diese zur späteren Verwendung auf.
- **ACHTUNG!** Lassen Sie das Kind nicht unbeaufsichtigt.
- Verpackungen sind gefährlich, entsorgen Sie diese so schnell wie möglich.
- Dieses Produkt ist für Kinder ab 18 Monaten bis 3 Jahren (Höchstgewicht 25 kg) alt bestimmt.
- Alle Elemente, u.a. Bolzen, Schrauben, usw., sollten sorgfältig festgeschraubt werden um gefährliche und scharfe Ränder oder sich möglich lösende Teile auszuschließen. Prüfen Sie, ob nach einiger Zeit alle Bolzen und Schrauben noch ordnungsgemäß fest sitzen und, ob eventuell Schäden entstanden sind.
- **WARNUNG!** Verwenden Sie das Produkt nicht, wenn nicht alle Komponenten korrekt montiert und eingestellt.
- Das Produkt kann nicht mehr benutzt werden, wenn ein Teil kaputt oder gerissen ist, oder fehlt.
- Das Produkt muss immer auf eine ebene Fläche auf den Boden gestellt werden.
- **ACHTUNG!** Seien Sie sich der Gefahr bewusst, wenn Sie das Produkt in der Nähe eines offenen Kaminfeuers oder extrem heißer Wärmequellen hinstellen.
- Bewegen Sie niemals das Produkt mit einem Kind drin.
- Überprüfen Sie immer, ob das Möbel seine Stabilität nicht verlieren kann.
- Verwenden Sie bitte nur originale Childhome-Ersatzteile.
- Die Herstellergarantie ist nicht übertragbar und kann daher nur vom ersten Besitzer in Anspruch genommen werden.



REINIGUNG UND PFLEGE

- Reinigen mit einem anfeuchteten Tuch.
- Keine ätzenden Produkte benutzen.
- Massives Holz kann nach einiger Zeit leichte Änderungen aufzeigen: das Sonnenlicht kann die Farbe ändern, Schwankungen der Luftfeuchtigkeit können die Oberflächenbehandlung beeinflussen. Dieses beeinträchtigt allerdings nicht den Wert, die Funktionsfähigkeit oder die Lebensdauer des Möbels.

ES

SCOOTER MECEDORA

IMPORTANTE! LEA ATENTAMENTE LAS SIGUIENTES INSTRUCCIONES Y CONSERVELAS PARA FUTURAS CONSULTAS.



AVISO DE SEGURIDAD

- **Lea atentamente estas instrucciones antes de proceder al montaje y guárdelas por si desea consultarlas en el futuro.**
- **¡ATENCIÓN! Nunca deje al niño solo.**
- Para que no haya peligro de asfixia, retire los plásticos antes de utilizar el artículo.
- El cambiador está pensado para niños hasta 18 meses hasta los 3 años (peso máximo 25kg).
- Todos los accesorios de montaje deben encajar correctamente. Al cabo de un rato, compruebe que los tornillos siguen bien apretados.
- El artículo no se podrá utilizar si falta o se rompe alguna pieza.
- Ponga siempre artículo en el suelo.
- No olvide el riesgo que supone tener fuego u otras fuentes de calor como, por ejemplo, calefacciones eléctricas, estufas, etc. cerca de la cuna.
- No mueva el artículo con el niño dentro.
- Emplee sólo las piezas de recambio originales de Childhome.
- La garantía del fabricante es intransferible y, por lo tanto, solo podrá ser utilizada por el primer propietario.



LA LIMPIEZA Limpie pasando un trapo húmedo.

- No utilice productos corrosivos.
- Con el paso del tiempo, el aspecto de los muebles de madera maciza puede variar: la luz solar puede alterar el color, mientras que los cambios de humedad
- atmosférica pueden afectar al tratamiento de la superficie. Sin embargo, esto no afecta al valor, la funcionalidad o la vida útil del mueble.

SCOOTER DE BALANÇO

IMPORTANTE!

LER COM ATENÇÃO

GUARDAR PARA REFERÊNCIA FUTURA



AVISOS DE SEGURANÇA

- **Ler com atenção antes de proceder à montagem e guardar para referência futura.**
- **ATENÇÃO! Não deixar a criança sem vigilância.**
- Para prevenir o risco de sufocamento, retirar as coberturas de plástico antes de utilizar o produto.
- A produto destina-se a crianças de até 18 meses até aos 4 anos (peso máximo até 25Kgs).
- Todos os acessórios de montagem devem estar bem apertados. Decorrido algum tempo, verificar se os parafusos estão correctamente apertados.
- A produto não deve ser utilizada se alguma parte da mesma estiver partida, em falta ou rasgada.
- Colocar sempre a produto no chão.
- Atenção ao risco de fontes de calor intenso, tais como irradiadores de barras, aquecedores a gás, etc. nas proximidades da cómoda.
- Nunca deslocar a produto com a criança em cima da mesma.
- Recomendamos que sejam utilizadas só peças de reposição Childhome.
- A garantia do fabricante não é transferível e, por isso, só pode ser invocada pelo primeiro proprietário.



LIMPEZA E MANUTENÇÃO

- Limpar com um pano húmido.
- Não utilizar produtos de limpeza corrosivos.
- Com o tempo, o aspecto do mobiliário de madeira maciça pode mudar ligeiramente. A luz do sol pode alterar a cor, enquanto que as flutuações de humidade podem afectar o tratamento superficial. No entanto, tal não afectará o valor, funcionalidade ou vida útil do móvel.

GYNGE SCOOTER

VIGTIGT!

FØLG INSTRUKTIONERNE NØJE OG GEM DEM TIL SENERE BRUG.



SIKKERHEDSINSTRUKTIONER

- **ADVARSEL! Følg instruktionerne nøje og gem dem til senere brug.**
- **ADVARSEL! Lad aldrig dit barn være uden opsyn.**
- For at undgå kvælningfare skal du fjerne plastikdæksler, inden du bruger artiklen.
- Produkt beregnet til børn fra 18 til 36 måneder (25 kg)
- **ADVARSEL!** Undlad at bruge dette produkt, medmindre alle delene er sikkert fastgjort.
- **ADVARSEL!** Anvend ikke produkt, hvis en del er brækket, revnet eller mangler.
- Sæt altid produktet på gulvet.
- **ADVARSEL!** Vær opmærksom på risikoen gennem åben ild og andre kraftige varmekilder (fx elektriske varmestave, gasflammer osv.) i umiddelbar nærhed af produkt.
- Flyt aldrig rocking chair med barnet i.
- Kontroller altid, at produktet er stabilt
- Brug kun originale Childhome reservedele til gitteret.
- Producentens garanti kan ikke overføres og kan derfor kun påberåbes af den første ejer.



RENGØRING- OG VEDLIGEHOLDELSES ANBEFALING

- Rengør ved at aftørre med en fugtig klud.
- Brug ikke ætsende produkter.
- Massive træmøbler kan ændre sig lidt i sit udseende under brug: sollys kan ændre farven, mens udsving i luftfugtigheden kan påvirke overfladebehandlingen. Denne påvirkning har ingen betydning for hverken funktionalitet eller levetid af møblet.

HINTA-MOTOR

FONTOS! OLVASSA EL, ÉS GONDOSAN TARTSA BE AZ UTASÍTÁSOKAT! ŐRIZZE MEG A LEÍRÁST KÉSŐBBI HASZNÁLATRA!



BIZTONSÁGI UTASÍTÁSOK

- **FIGYELMEZTETÉS! Az összeállítás előtt gondosan olvassa el az utasítást, és őrizze meg, hogy később is megnézhesse!**
- **FIGYELMEZTETÉS! Ne hagyja gyermekét felügyelet nélkül!**
- A fulladásveszély elkerülése érdekében a termék használatba vétele előtt minden műanyag csomagolóanyagot távolítson el róla!
- A termék 18 hónapnál idősebb és 3 évesnél fiatalabb gyermekek számára készült. (maximum 25 kg súlyig)
- Minden rögzítést mindig megfelelően meg kell húzni. Rendszeres időközönként ellenőrizze, hogy a csavarok elég szorosak-e.
- A terméket nem szabad használni akkor, ha bármilyen része törött, szakadt, vagy hiányzik.
- **FIGYELMEZTETÉS!** A terméket kizárólag akkor használja, ha annak minden része a helyén van, és megfelelően rögzített.
- A terméket mindig a padlóra tegye!
- **FIGYELMEZTETÉS!** Ne feledje, hogy a termék közelében lévő hőforrások, mint például kandalló, elektromos hőszugárzó, gázkonvektor stb. veszélyt jelenthetnek.
- Soha ne mozgassa a terméket, amikor a gyermek benne tartózkodik.
- Mindig ellenőrizze, hogy a termék nem instabil-e.
- Csak eredeti Childhome alkatrészeket használjon.
- A gyártói garancia nem átruházható és ezért csak akkor lehet hivatkozni az első tulajdonos.



TANÁCSOK A TISZTÍTÁSHOZ ÉS KARBANTARTÁSHOZ

- Nedves ruhával törölje le a terméket!
- Ne használjon maró hatású szereket!
- Idővel a tömör fából készült termék külalakja enyhén megváltozhat: a napfény hatására módosulhat a színe, és a levegő nedvességtartalmának változása hatással lehet a felületkezelésre. Ez azonban nem befolyásolja a termék használati értékét vagy tartósságát.

HOJDACÍ SKÚTER

DÔLEŽITÉ!

PREČÍTAJTE SI A RIAĎTE SA TÝMTO NÁVODOM NA POUŽITIE. USCHOVAJTE HO PRE ĎALŠIE POUŽITIE.



BEZPEČNOSTNÉ POKYNY

- **VAROVANIE!** Prečítajte ešte pred montážou a uschovajte pre ďalšie použitie.
- **VAROVANIE!** Nenechávajte vaše dieťa bez dozoru.
- Aby sa zabránilo nebezpečenstvu udusenía, pred použitím výrobku z neho odstráňte plastové obaly.
- Tento výrobok je určený pre deti od 18 mesiacov do 3 rokov (maximálna hmotnosť 25kg).
- Všetky spojovacie diely musia byť vždy správne pritiažené. Po nejakom čase znovu skontrolujte, či sú skrutky stále správne pritiažené.
- Tento výrobok sa nesmie používať, pokiaľ je nejaká jeho časť zlomená, roztrhnutá alebo chýba.
- **VAROVANIE!** Nepoužívajte tento výrobok, pokiaľ nie sú všetky diely správne namontované a nastavené.
- Výrobok vždy pokladajte na podlahu.
- **VAROVANIE!** Majte na pamäti nebezpečenstvo otvoreného ohňa a iných zdrojov silného tepla, ako napríklad elektrické ohrievače, plynové sporáky, atď. v blízkosti výrobku.
- S výrobkom nikdy nehýbte, pokiaľ je v ňom dieťa.
- Vždy kontrolujte, či výrobok nie je nestabilný.
- Prosím, používajte iba originálne náhradné diely značky Childhome.
- Záruka výrobcu je neprenosná, a preto môže byť uplatnená iba na prvého majiteľa.



ODPORÚČANIA PRE ČISTENIE A ÚDRŽBU

- Čistite poutieraním navlhčenou handričkou.
- Nepoužívajte korózne výrobky.
- Vzhľad nábytku z masívneho dreva sa môže pri používaní mierne zmeniť: slnečné svetlo môže pozmeniť farbu, zatiaľ čo zmeny atmosférickej vlhkosti môžu povrch materiálu. Tieto zmeny ale neovplyvňujú hodnotu, funkčnosť alebo životnosť nábytku.

КАЧАЮЩИЙСЯ СКУТЕР

ВАЖНО!
СЛЕДУЮЩИЕ ИНСТРУКЦИИ
СЛЕДУЕТ ВНИМАТЕЛЬНО
ПРОЧИТАТЬ И ХРАНИТЬ ДЛЯ
ДАЛЬНЕЙШЕГО
ИСПОЛЬЗОВАНИЯ.



ПРАВИЛА ТЕХНИКИ БЕЗОПАСНОСТИ

- **ПРЕДУПРЕЖДЕНИЕ! ПРОЧИТАЙТЕ И СЛЕДУЙТЕ ЭТИМ ИНСТРУКЦИЯМ ВНИМАТЕЛЬНО И СОХРАНИТЕ ДЛЯ ИНФОРМАЦИИ В БУДУЩЕМ.**
- **ПРЕДУПРЕЖДЕНИЕ: НИКОГДА НЕ ОСТАВЛЯЙТЕ РЕБЁНКА БЕЗ ПРИСМОТРА.**
- **ПРЕДУПРЕЖДЕНИЕ:** Не продукт, если какая-либо часть сломана, повреждена или отсутствует.
- **ПРЕДУПРЕЖДЕНИЕ:** Продукт для детей от 18 месяцев до 36 месяцев (25 кг)
- Во избежание удушья перед использованием изделия снимите с него пластиковую упаковку.
- Всегда ставьте стульчик на пол.
- **ПРЕДУПРЕЖДЕНИЕ:** Помните об опасности открытого огня. Не устанавливайте продукт в непосредственной близи от открытого огня и других сильных источников тепла (напр. электрические открытые отопители, газовые горелки и т.п.).
- Не передвигайте стульчик, когда в нем сидит ребенок.
- Всегда проверяйте, продукт не потерял свою устойчивость.
- Просьба использовать только оригинальные запасные части компании Childhome.
- Гарантия производителя не подлежит передаче, и, следовательно, может быть вызван только первым владельцем.



РЕКОМЕНДАЦИИ ПО ОЧИСТКЕ И ЭКСПЛУАТАЦИИ

- Протирайте стульчик влажной тряпкой.
- Не используйте вещества, вызывающие коррозию.
- Со временем внешний вид мебели из цельной древесины может слегка меняться; солнечные лучи могут изменить цвет, а колебания атмосферной влажности могут воздействовать на состояние поверхности. Однако это не влияет на возможности, функциональность или срок службы мебели.

摇摆摩托车

重要提示!

请立即细阅此说明书及妥善保管以便日后使用。



使用方法 / 安全警告

- **警告！**安装使用前请务必详阅此说明书，并妥善保管以备日后参考。
- **警告！**请勿在无人陪同下让孩童独自乘坐在高脚椅上。
- 为防止发生窒息的意外，请在使用本产品前拆除本产品塑料袋包装，并丢至孩童无法接触到的地方。
- **警告！**该产品是为18-36个月的孩子。
- **警告！**除非正确安装和调整所有组件，否则请勿使用本产品。
- **警告！**如果任何部件损坏或丢失，请勿使用本产品。
- 本产品仅适用于平整的地面上。
- **警告！**请勿将本产品放置在明火或其他热源（如电热棒，燃气灶等）附近，以免发生危险。
- 当孩童乘坐时，请勿移动本产品。
- 请随时检查本产品是否维持稳定性。
- 请只使用生产商提供的原始配件或维修零件。
- 制造商的保修是不可转让的，因此可能只能由第一责任人被调用。

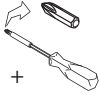


清洁与维护事项说明

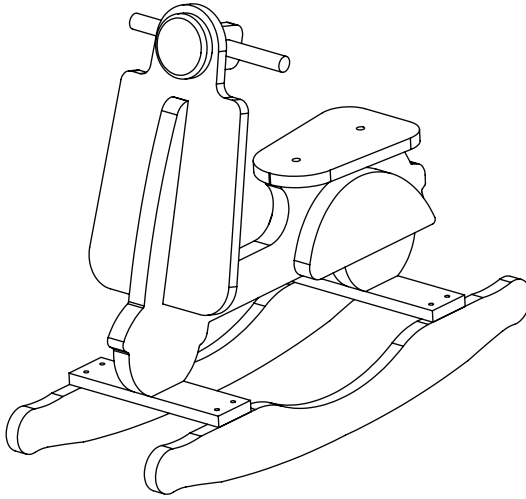
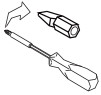
- 有污垢时，请利用沾水后拧干的抹布进行擦拭。
- 擦拭时，请勿使用稀释剂、汽油等挥发性的溶剂。
- 实木家具在使用一段时间后，外观可能受太阳光的照射而导致变色，空气中的湿度也会影响木头表面。然而，这并不会对家具的使用功能或寿命造成任何影响。



+/- 15 min.



+



CHILD
wood
BY CHILDHOME

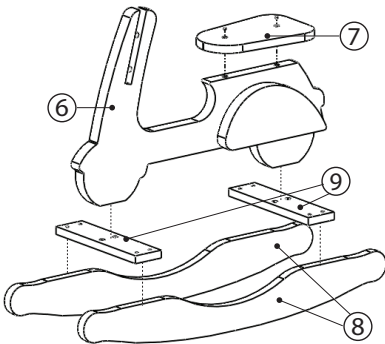
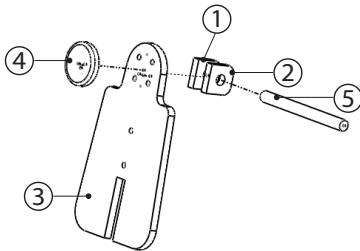


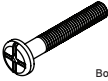
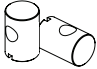



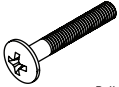
CWRSx

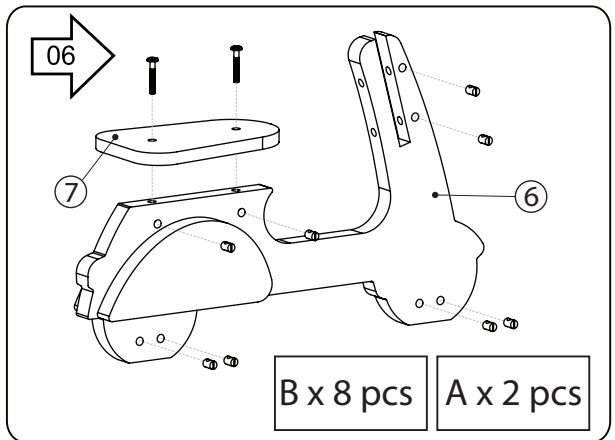
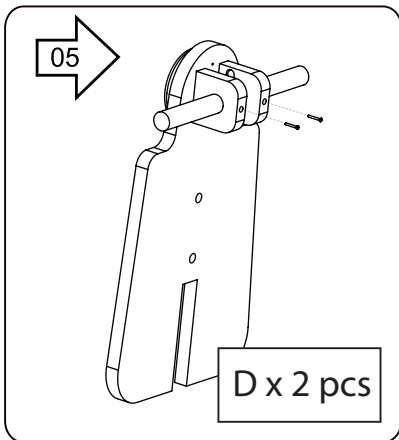
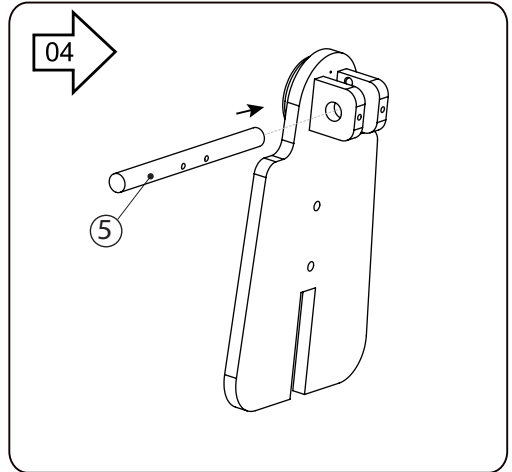
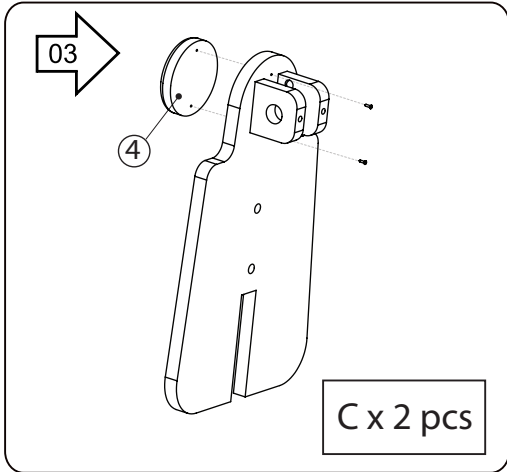
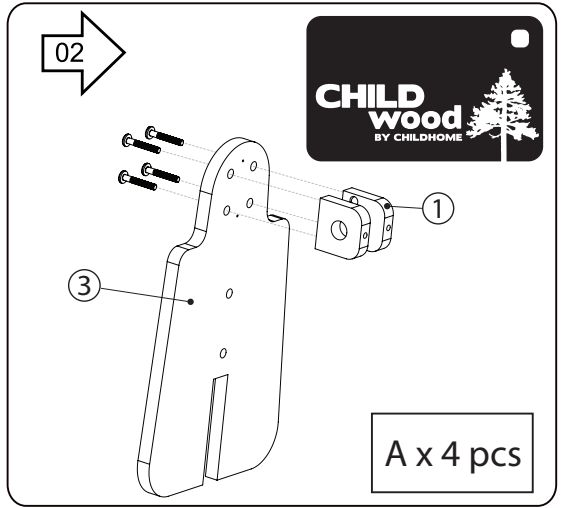
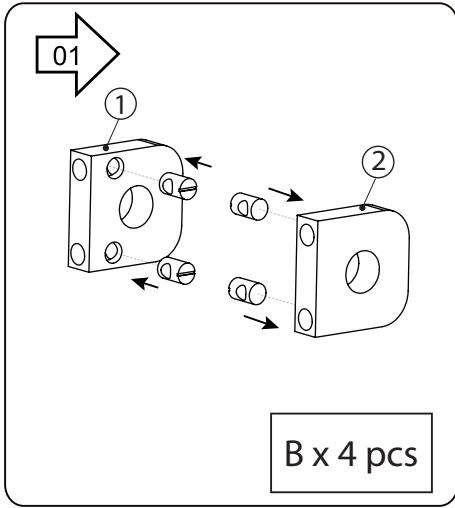
Assembly instructions
Notice de montage
Montage handleiding
Montageanweisungen
Istruzioni per il montaggio
Instrucciones de montar
Instruções de montagem
οδηγίες συναρμολόγησης
Инструкция по монтажу
Montaj talimatları
تعليمات التجميع
装配说明

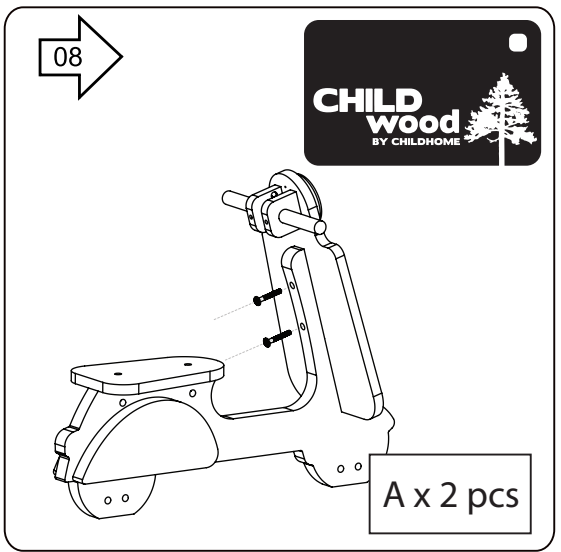
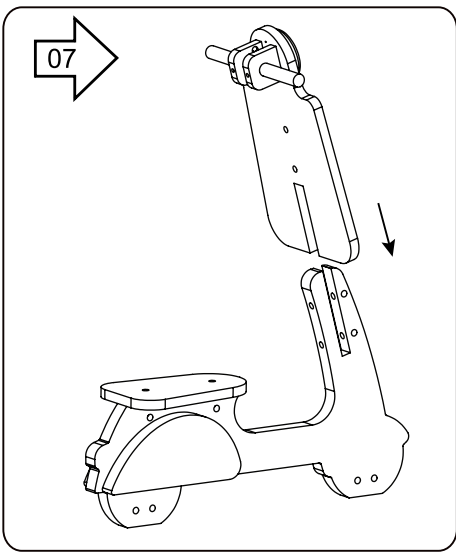
Childhome BVBA
Industrie zone "Blauwe Steen"
Neerveld 138 - 2550 Kontich - Belgium
info@childhome.be - www.childhome.be

BELGIAN
design

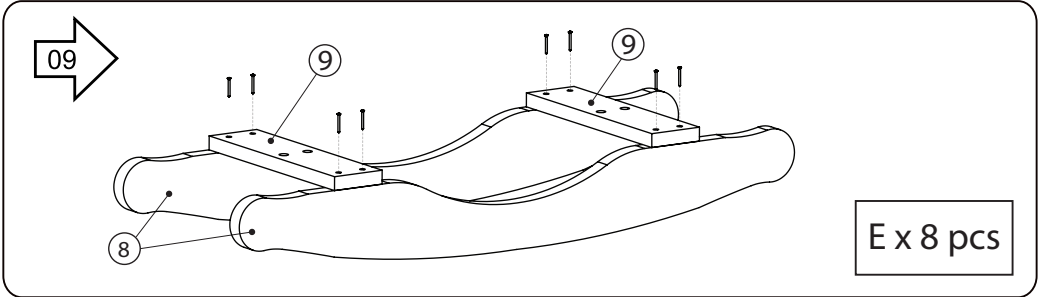


N°	Item	# pieces
A	 Bolt M6 x 45 mm	6 pcs
B	 Boltfix	9 pcs
C	 Bolt M4 x 25 mm	2 pcs
D	 Bolt M4 x 35 mm	2 pcs
E	 Bolt M4 x 40 mm	8 pcs
F	 Bolt M6 x 50 mm	4 pcs

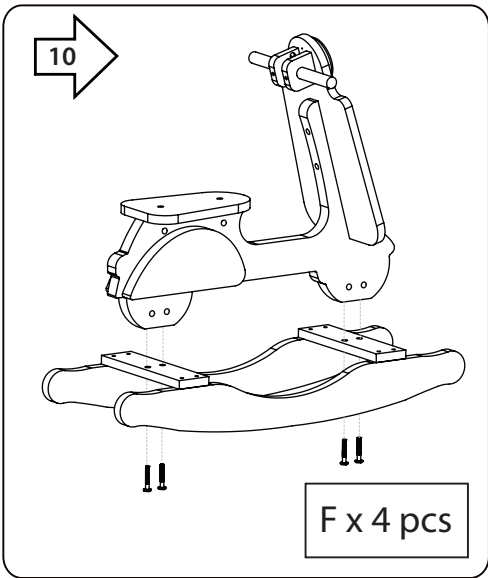




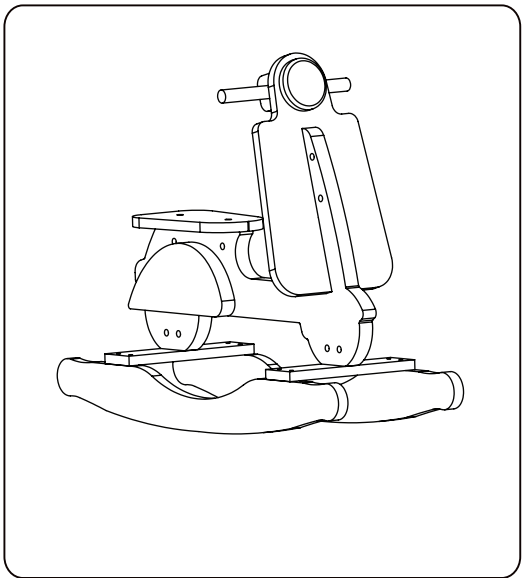
A x 2 pcs



E x 8 pcs



F x 4 pcs





CHILDHOME
NEERVELD 13 B – 2550 KONTICH – BELGIUM
E-MAIL : INFO@CHILDHOME.BE

LAST UPDATE: 29/01/2018

www.childhome.be